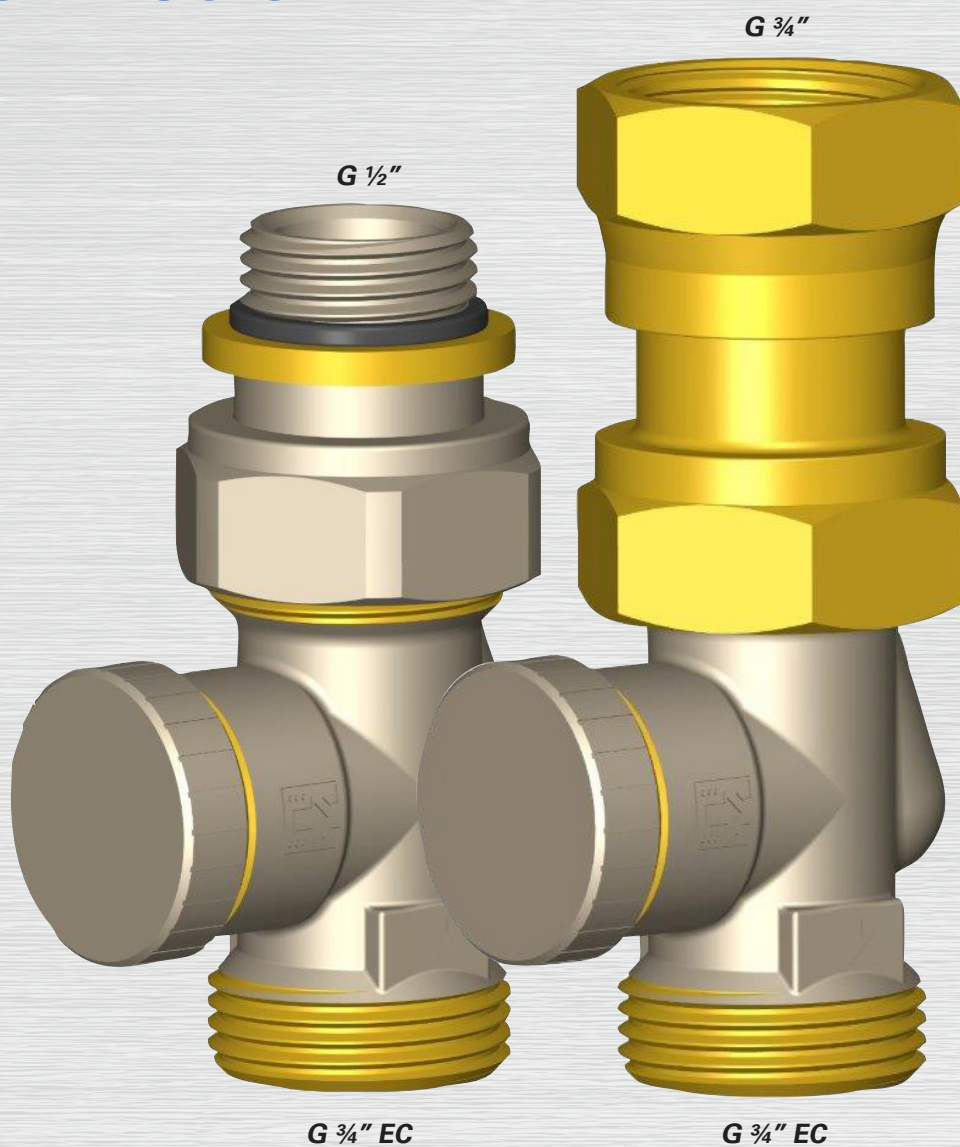


# Koelstop (thermostatisch) inregelbaar 18-25°C t.b.v. installaties voor verwarmen en koelen

# Beutec



# Koelstop (thermostatisch) inregelbaar 18-25°C t.b.v. installaties voor verwarmen en koelen

De PenTec Koelstop is dé oplossing voor het blokkeren van de koelfunctie in bijv. sanitaire ruimtes van woningen en/of gebouwen waar de koelfunctie niet gewenst is.

De PenTec Koelstop wordt geplaatst in de aanvoerleiding van een vloerverwarmingsgroep en sluit een groep van de vloerverwarmings-/koelsysteem af, wanneer de watertoevoer een temperatuur heeft bereikt van <18-25°C .

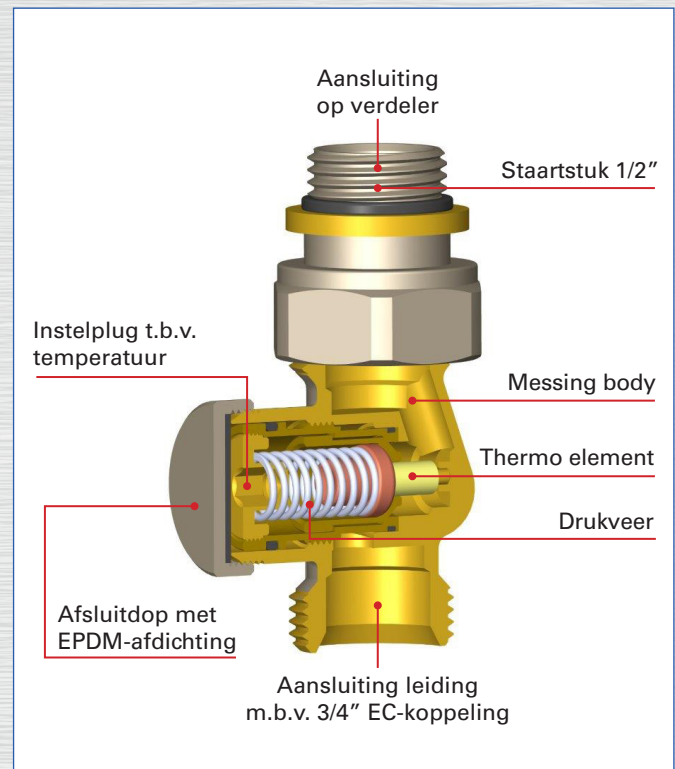
De PenTec Koelstop werkt autonoom, er hoeft dus geen gebruik te worden gemaakt van elektrische regeling.

## Technische gegevens

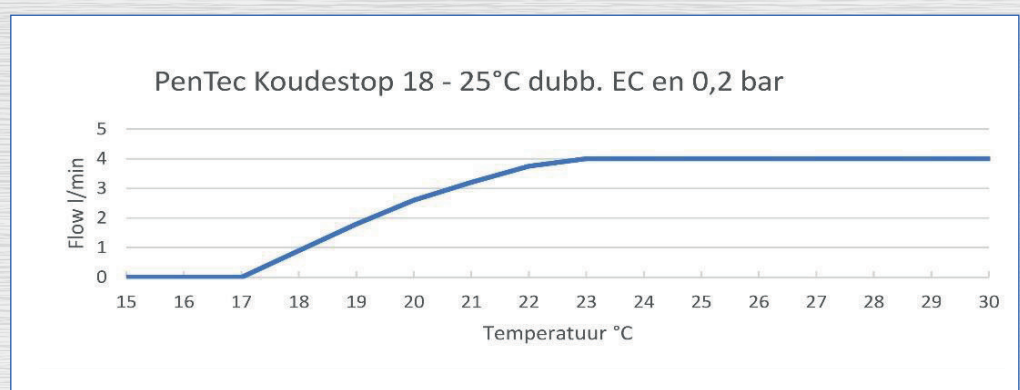
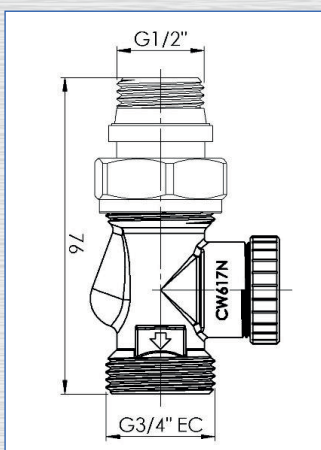
Maximale werkteemperatuur	60°C
Glycol (propylene) toepassing	maximaal 50%
Minimale sluittemperatuur	<18°C
	(stelschroef 100% ingedraaid)
Maximale sluittemperatuur	25°C
	(stelschroef 100% uitgedraaid)
Maximale installatiedruk	10 bar
Capaciteit bij 1 bar (Kv waarde)	0,52

## Pluspunten PenTec koelstop

- Kostenefficiënte en duurzame oplossing
- Universeel toepasbaar
- Snel en eenvoudig te monteren
- Autonome werking
- Geen elektronische apparatuur benodigd (ideaal voor sanitaire ruimtes)
- Thermostatisch inregelbaar (18-25°C)



Messing body	messing (CW617N)
O-ring	EPDM
Thermo-element	Koper
Drukveer	RVS
Dopafdichting	EPDM 70°Shore



Koelstop	
Artikelnummer	Aansluitingen
1540-0-25-01	G 1/2" x G 3/4" EC
1540-0-26-01	G 3/4" x G 3/4" EC

